

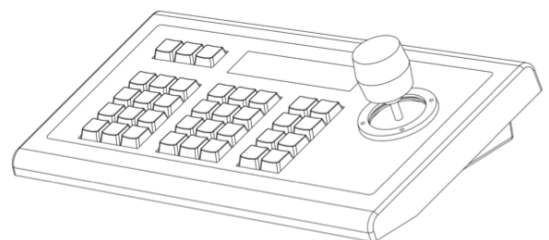
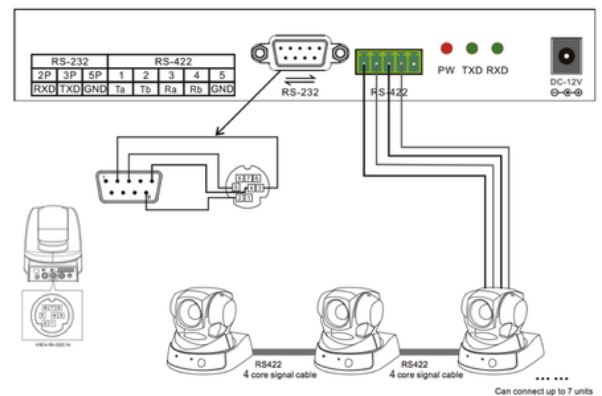
KZ-703C 攝影機控制鍵盤



KZ-703C 是一款全功能的 3D 控制鍵盤，可控制全功能攝影機(或雲台)做各種轉動、變焦、光圈、聚焦及攝影機參數設定，採用 3D 控制搖桿操作靈巧方便。

基本參數：

- 具LCD顯示幕、三維搖桿，通過RS-485將鍵盤與PC相連,即可更新程式。
- 通信速率：2,400/4,800/9,600/19,200 bps。
- 可全功能控制攝影機，轉動、變焦、光圈、聚焦及參數設定。
- RS-485控制信號，最多可接255個全功能一體型攝影機、最多可並聯128個設備，可以連接15台副控鍵盤。
- 支援控制碼學習功能，可自行修改控制碼指令RS-485半雙工、RS-232、VISCA全面相容控制協定。
- 通信距離：1,200M(0.5MM雙絞線) 通訊埠防雷、抗干擾設計。
- 電源：12VDC / 5W。
- 環境溫度：0~+40℃。



外觀尺寸420(L)×260(W)×170(H)mm。