

KZ-MX0404H70/H100

4x4 HDMI矩陣切換器

(主機帶HDBaseT輸出/RX接收x4組)



產品簡介

- HDBaseT 4x4 HDMI矩陣，同時具有CAT5e / 6/7和HDMI輸出，可將4個HDMI源連接到8個顯示器。此矩陣具有4個HDMI輸出，每個HDMI輸出以鏡像提供HDBaseT信號輸出。可支持視訊傳輸（分辨率高達1080p全高清和4Kx2K @ 30Hz），並支持高解析度數位音訊格式，如LPCM 7.1CH，杜比TrueHD，杜比數位+和DTS-HD主音訊。可將HDBaseT接收器連接到矩陣每個HDBaseT輸出，藉以將HDMI訊號擴展到328ft / 100m（H100版本）或230ft / 70m（H70版本），以實現多房間連接。
- 它適用於藍光播放器，機上盒，家庭影院電腦和連接到HDMI顯示器的遊戲機。任何來源都可以通過任何顯示器通過所提供的紅外遙控器，RS-232，TCP / IP或使用前面板上的選擇按鈕進行選擇切換。本設備支持高清晰度音訊和3D訊號兼容性。
- 4 x 4矩陣通過單根CAT5e / 6/7電纜將8個HDMI源同時傳輸到高達230ft / 70m距離的4個HDMI源，包括4個HDMI顯示器，用於直接HDMI連接，4個遠程顯示器與我們的HDBaseT接收器。每個HDMI和HDBaseT輸出都被鏡像。它支持多達16種不同的EDID配置，以滿足大多數用例。通過面板按鈕，紅外遙控，RS-232或以太網協議進行靈活控制。



KZ-MX0404H70/H100前面板



KZ-MX0404H70/H100後面板

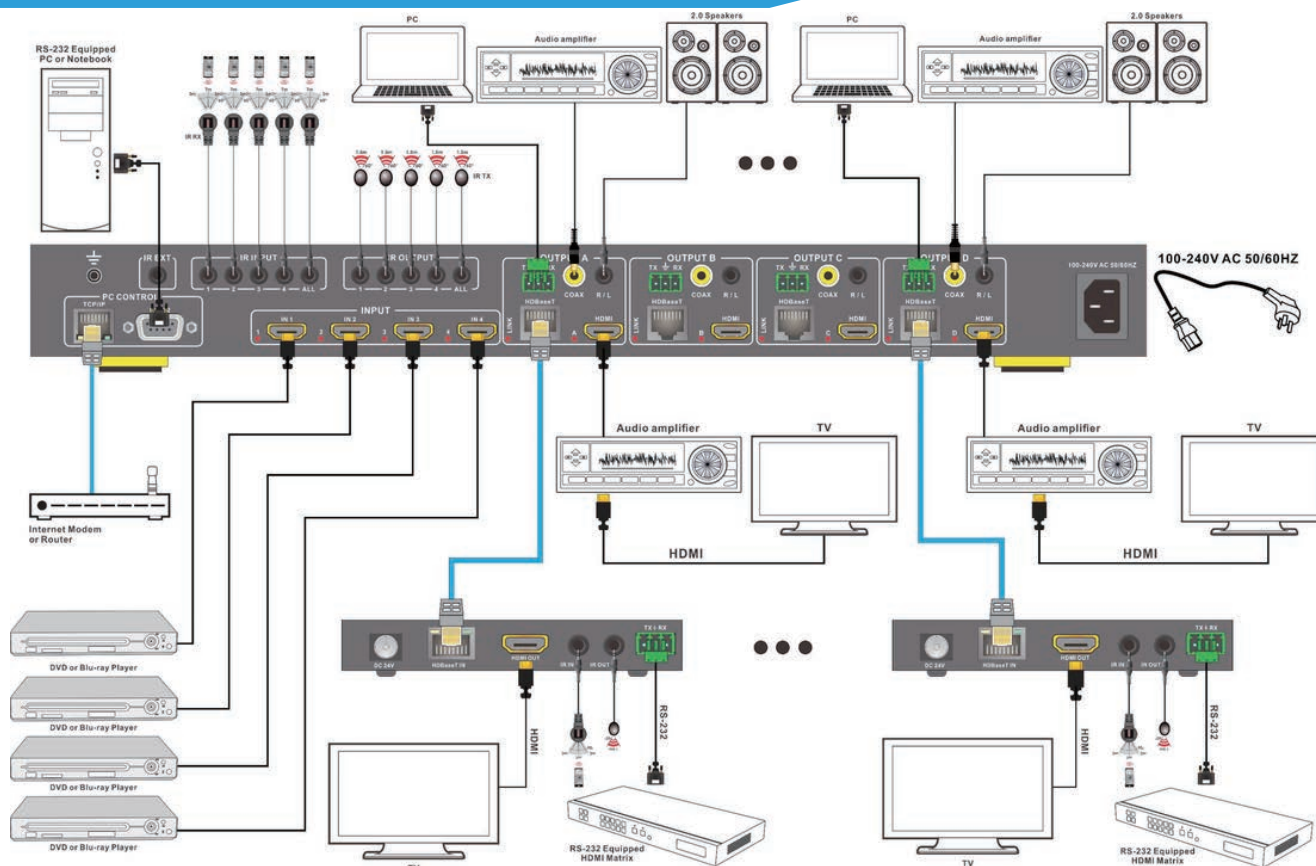
KZ-MX0404H70/H100

4x4 HDMI矩陣切換器

主要特點

- HDMI輸入支持：HDMI2.0， HDCP 2.2和DVI1.0兼容。
- 支持HDMI 3D直通。
- 依據EDID設置，支持VGA~WUXGA和480i~1080p~4Kx2K @ 30的高清解析度。
- 通過CAT5e / 6/7電纜傳輸距離可達328ft / 100m（H100版本）或230ft / 70m（H70版本）
- HDBaseT接收模組支持POE功能。
- 支持HDMI和HDBaseT同時輸出。
- 支持寬帶IR（30-60Khz）矩陣系統，IR傳輸通道可雙向控制並支持GLOBAL IR輸入和輸出。
- 支持RS-232，遠程TCP/IP控制和面板控制。
- 支持智能EDID管理。
- 支持數位音訊和立體聲音訊輸出。
- 支持雙向紅外和RS-232控制。
- 支持HDBaseT LAN服務功能。
- 支持LPCM 7.1CH，杜比TrueHD，杜比數位+和DTS-HD主音訊傳輸。

應用示意圖



規格參數

技術參數：

1. HDCP符合HDCP 2.2規性
2. 視訊頻寬10.2 Gbps
3. 視訊解析度高達4K2K @ 60Hz (4 : 2 : 0) , 4K2K @ 30Hz , 1080P @ 120Hz和1080P 3D @ 60Hz
4. 顏色空間RGB , YCbCr 4 : 4 : 4 , YCbCr 4 : 2 : 2
5. 顏色深度10位 , 12位 , 16位
6. 音頻格式PCM 2CH , LPCM 5.1 , LPCM 7.1 , 杜比數位 , DTS 5.1 , 杜比數位+ , 杜比TrueHD , DTS-HD主音頻 , 杜比Atmos , DTS : X
7. ESD保護人體模型 - ±8kV (氣隙放電) 和±4kV (接觸放電)

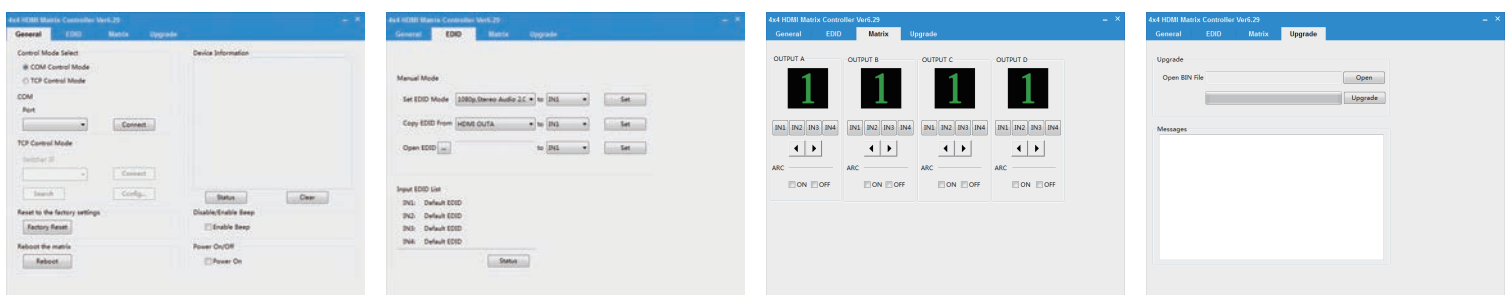
連接端子：

1. 輸入4x HDMI Type A [19針Female]
2. 1x 9針D-sub [RS-232]
3. 1x RJ45 [IP控制/ LAN服務]
4. 6x 3.5mm立體聲迷你插孔[紅外接收器]
5. 輸出4x HDMI A型[19針女性]
6. 4x立體聲音訊輸出[3.5mm立體聲迷你插孔]
7. 4x SPDIF輸出[同軸]
8. 4x 3針Phoenix連接器[RS-232]
9. 4x HDBaseT [HDMI和適用數據]
10. 5x 3.5mm立體聲迷你插孔[紅外發射器]

機械參數：

1. 外殼金屬外殼
2. 尺寸440mm [W] x 362mm [D] x 45mm [H]
3. 淨重1.82kg
4. 電源AC100 - 240V 50 / 60Hz
(美國/歐盟標準 , CE / FCC / UL認證)
5. 功耗 (最大) 100W
6. 操作溫度32 - 104° F / 0 - 40° C
7. 儲存溫度-4 - 140° F / -20 - 60°C
8. 相對濕度20 - 90%RH (無冷凝)

HDBaseT Matrix Switcher 控制軟體



主要設置畫面

EDID設置畫面

矩陣設置畫面

升級設置畫面

- 矩陣系列控制軟體是為配合HDBaseT系列矩陣的測試及應用而開發的一個應用工具。
- 該軟體除可完成HDBaseT矩陣的正常切換操作外，還可以對矩陣進行相關功能的測試。

功能說明：

串口選擇：選擇電腦與矩陣連接的串口號
 矩陣 I D：設置要控制的矩陣ID碼，00為通用ID
 修改矩陣ID：修改當前受控制的矩陣ID
 矩陣類型：HDBaseT系列
 切換類型：音視訊、視訊、音訊
 控制代碼：察看當前動作的命令代碼

預設狀態：用滑鼠右鍵點擊軟體左下角的F (1-15) ，則保存矩陣的當前狀態保存；用滑鼠左鍵點擊軟體左下角的F (1-15) ，則調用已保存的矩陣狀態。

輸出通道：矩陣的輸出通道號，0代表切換到全部輸出通道
 輸入通道：矩陣的輸入通道號，0代表關閉通道

KZ-MX0404H70/H100

4x4 HDMI矩陣切換器

應用說明



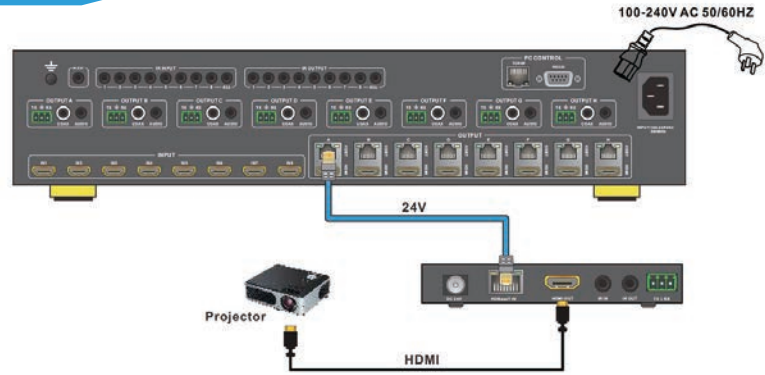
KZ-EX70T/R



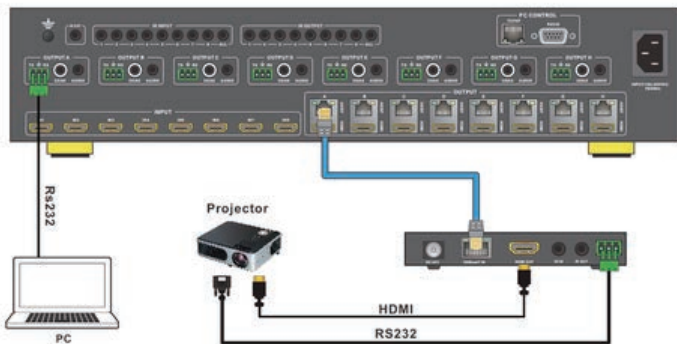
KZ-EX70T/R 前面板



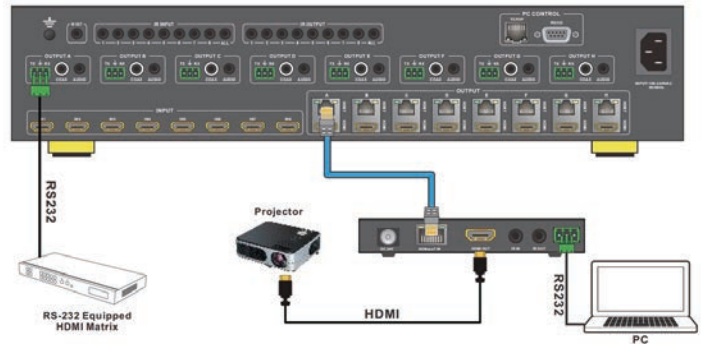
KZ-EX70T/R 後面板



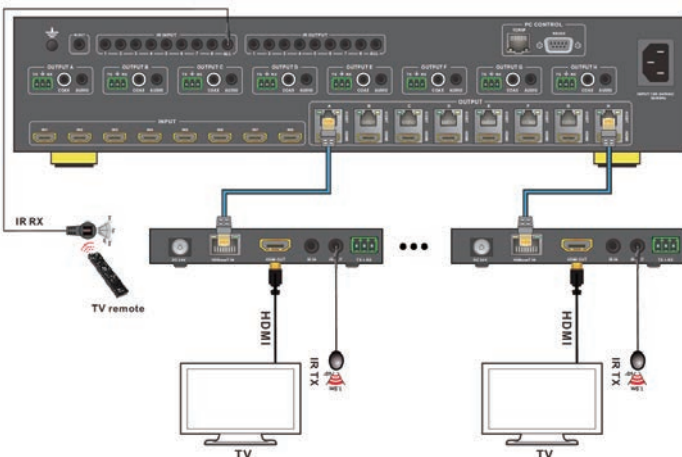
支持電源傳送功能：可透過矩陣傳輸 (TX) 供電，接收端(RX)不需要接入電源。



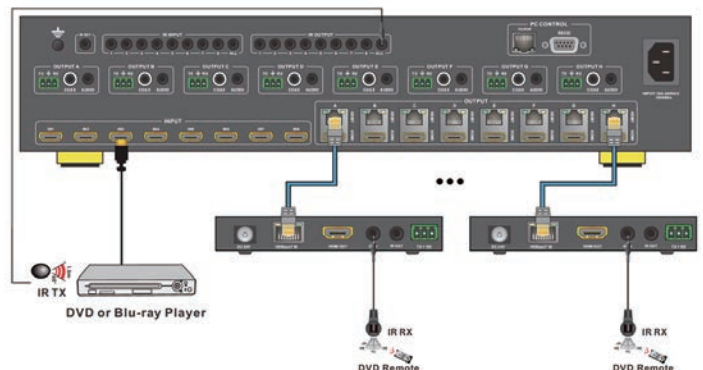
支持雙向RS232控制功能：系統提供8通道RS232 通過功能，可以通過這些通道控制你想控制的設備。
例如1：PC或控制系統發送RS-232訊號控制投影機。



例如2：PC或控制系統也可從遠端發送RS-232訊號 控制從本機輸出控制另一台HDMI矩陣或其他帶串口設備。



支持國際通用紅外IR功能：使用IR遙控器可透過接收端(RX)ALL輸入端口，可以同時控制所有電視。亦可用多房間系統各別控制對應的紅外設備。



IR Blaster紅外發射 (IR TX) 連接到IR All輸出端口，遠端可以使用DVD遙控器控制DVD或其他紅外設備，但不能同時。亦可用於多房間系統各別控制對應的紅外設備。